

Installation / Montage / Монтаж

GB Before the wall finishing, concealed mixers must be tested.

In order to do this you should turn on the water. This simple test can show you defects and possible leaking problems. Please check each centimeter of the concealed system and pay careful attention to the connections.

We also recommend to leave the pipeline under water pressure for 1-3 days.

If during this period there was not found any leaking, you can start the wall finishing

DE Vor der Fertigstellung der Wand muss der Waschtischmischer für Wandmontage getestet werden.

Dafür ist es nötig, das Wasser einzuschalten. Dieser einfache Test zeigt Ihnen Fehler und mögliche Leckageprobleme. Bitte überprüfen Sie jeden Zentimeter des Einbausystems und achten Sie besonders auf die Verbindungen.

Wir empfehlen außerdem, die Leitung für 1-3 Tage unter Wasserdruck zu lassen.

Wird innerhalb dieses Zeitraumes keine Leckage festgestellt, kann die Fertigstellung der Wand durchgeführt werden.

RU Смесители, встроенные в стену, перед финальной отделкой должны пройти проверку работы.

Для этого необходимо включить воду. Это простое тестирование укажет на неисправности и возможные протечки, при их наличии. Просмотрите каждый сантиметр встроенной системы, особое внимание обратите на соединения.

Также рекомендуем Вам оставить трубопровод под давлением воды на 1-3 дня.

Если за этот период времени Вами не было обнаружено никаких течей, можете делать финишную отделку.

1

Including the thickness of ceramic tile

Einschließlich der Dicke der Keramikfliese

Включая толщину керамической плитки

2

Connect the hot and cold water inlet and make sure no leaking at connections.

Schließen Sie den Warm- und Kaltwassereinlass an und überprüfen Sie die Dichtigkeit der Anschlüsse.

Подключите подводку горячей и холодной воды и убедитесь в отсутствии протечек в соединениях

Open the switch and test the connections at 1Mpa water pressure to make sure there are no leakage.

Schließen Sie den Umschalter und überprüfen Sie die Anschlüsse bei 1 MPa Wasserdruck auf Wasserleckagen.

Откройте переключатель и проверьте соединения под давлением воды 1 МПа, чтобы убедиться в отсутствии утечек.

Close the switch and test the connections at 1.6Mpa water pressure to make sure there are no leakage.

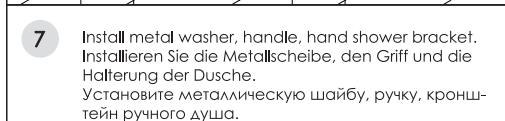
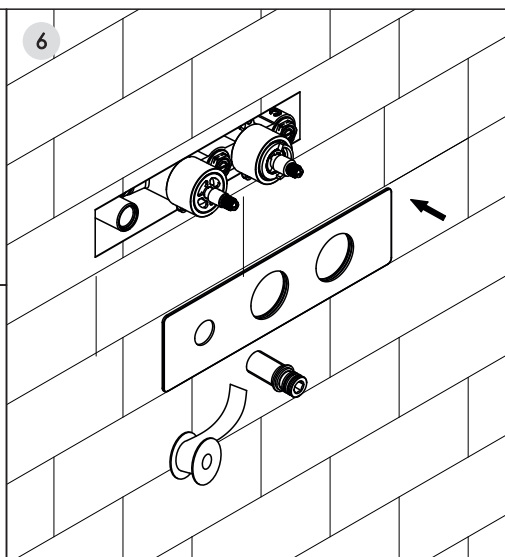
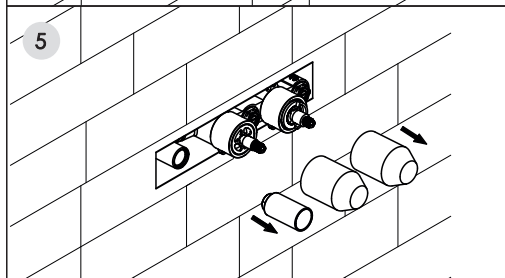
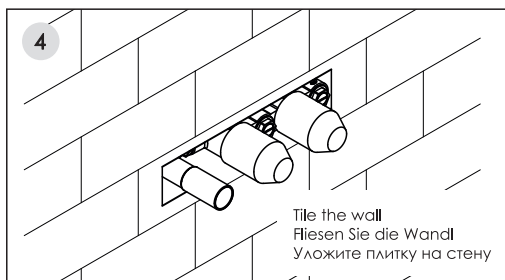
Schließen den Umschalter und überprüfen Sie bei 1,6 MPa Wasserdruck die Dichtigkeit.

Закройте переключатель и проверьте соединения под давлением воды 1,6 МПа, чтобы убедиться в отсутствии утечек.

3

Open
Öffnen
Открыто

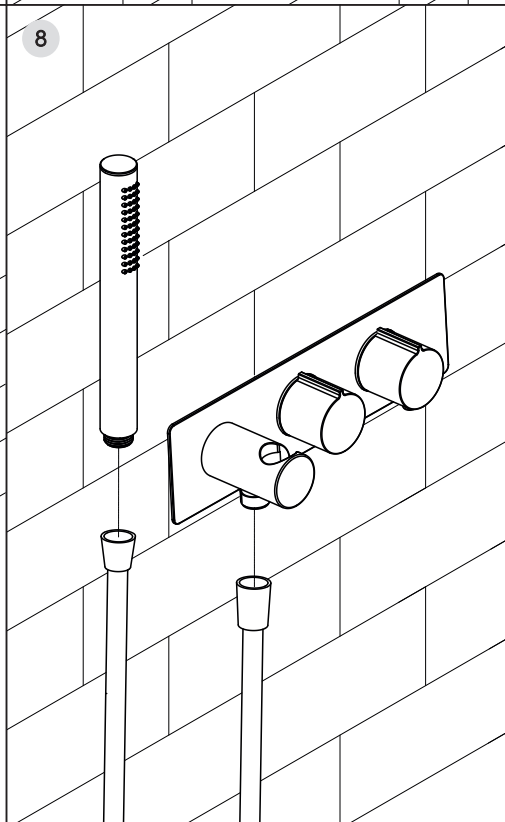
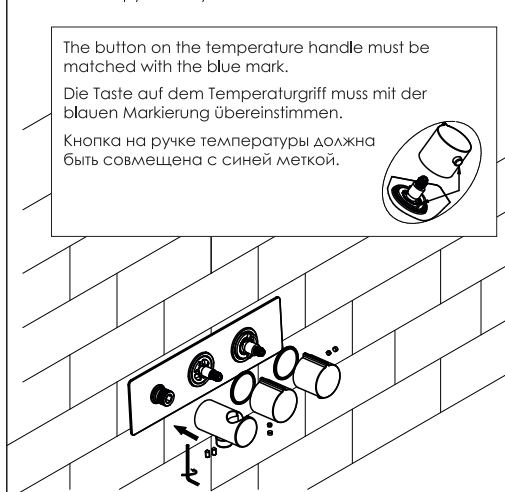
Close
Schließen
Закрыто



The button on the temperature handle must be matched with the blue mark.

Die Taste auf dem Temperaturgriff muss mit der blauen Markierung übereinstimmen.

Кнопка на ручке температуры должна быть совмещена с синей меткой.



The diverter should turn to «off» position during install the diverter handle.

Der Diverter muss sich in die Position "Aus" drehen, wenn der Diverter-Griff installiert wird.

Во время установки ручки дивертора, дивертор должен быть повернут в положение «выключено».